

# SERIE BUSCHJOST 84190

2/2 - valvole DN 2 ... DN 10



Per gas e liquidi aggressivi fino 600 mm<sup>2</sup>/s (cSt)  
 Attivata da fluido esterno  
 Valvola a sede inclinata  
 Attuatore piccolo, compatto fino a 30 mm  
 Attuatore può essere ruotato 360°  
 Adatta per fluidi contaminati  
 Adatto per vuoto fino a max. 90%  
 Direzione di flusso invertita opzionale  
 Alta portata  
 La valvola funziona senza pressione differenziale  
 Corpo con fissaggio filo M5 come standard

## Caratteristiche tecniche valvola

**Temperatura:**  
 Fluido: -10°C ... max. +90°C  
 Ambiente: -10°C ... max. +60°C

**Corpo:**  
 Acciaio inox (1.4408)

**Sede guarnizione:**  
 PTFE

**Parti interne:**  
 Acciaio inox

**Sigillatura asse:**  
 PTFE / NBR, auto-regolazione

## Caratteristiche tecniche attuatore

**Fluido pilota:**  
 Gassosi neutri

**Temperatura fluido:**  
 max. +60°C

**Corpo:**  
 Acciaio inox

**Sede guarnizione:**  
 NBR

**Parti interne:**  
 Acciaio inox, Ottone

**Pressione pilota:**  
 M5

**Pressione pilota:**  
 4-10 bar

## DATI TECNICI

**Funzione di commutazione:**  
 Normalmente chiusa

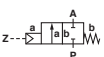
**Direzione del flusso:**  
 Determinato

**Filettatura interna:**  
 G1/8 ... G1/2

**Pressione di esercizio:**  
 Massima 25 bar (vedi dati tecnici)

**Posizione di montaggio:**  
 Come richiesto

### Attuatore Ø 70 mm

Simbolo	Connessione	DN mm	kv-valore m <sup>3</sup> /h	MODELLI	Pressione di esercizio bar PTFE*
	G1/8	2,0	0,12	8419800.0000.00000	0 - 25
	G1/4	4,0	0,35	8419020.0000.00000	0 - 25
	G3/8	6,0	0,60	8419140.0000.00000	0 - 20
	G1/2	10,0	1,80	8419260.0000.00000	0 - 8

\* Pressione di pilotaggio 4 - 10 bar

Per ulteriori informazioni

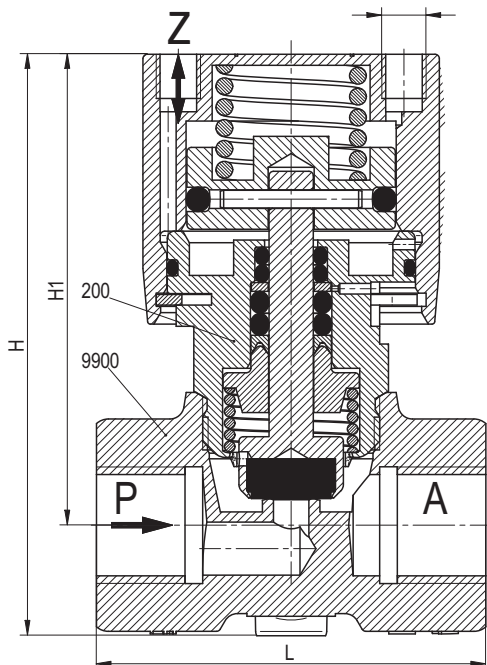


[www.norgren.com/info/it3-262](http://www.norgren.com/info/it3-262)

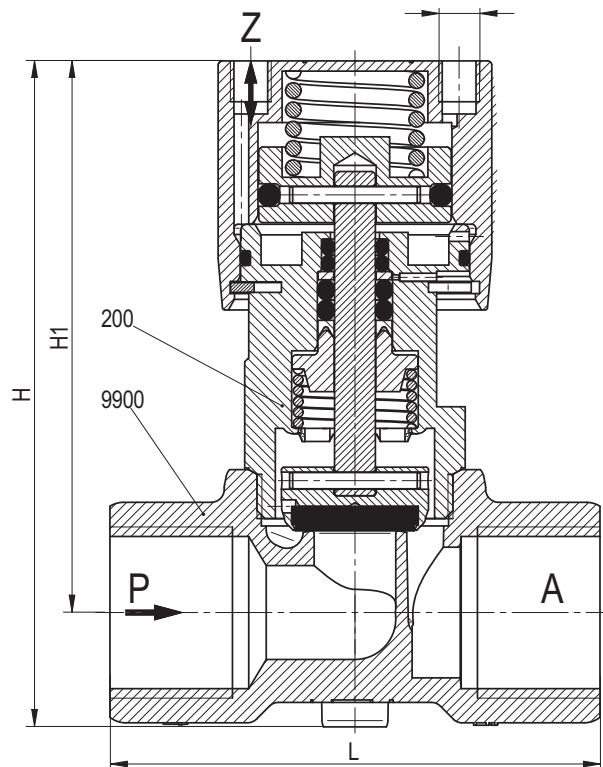
## DIMENSIONI

Indice	Descrizione
200	Attuatore
9900	Corpo

### G1/8 - G3/8



### G1/2



Connessione	L mm	H mm	H1 mm	B* mm
G1/8	44	65	53	33
G1/4	44	65	53	33
G3/8	44	65	53	33
G1/2	60	81	67	33

### Ulteriori opzioni su richiesta

Normalmente aperto  
 Guarnizione sede: FPM  
 Guarnizione sede: EPDM  
 Doppio azionamento  
 Versione ossigeno  
 Pressioni d'esercizio elevate